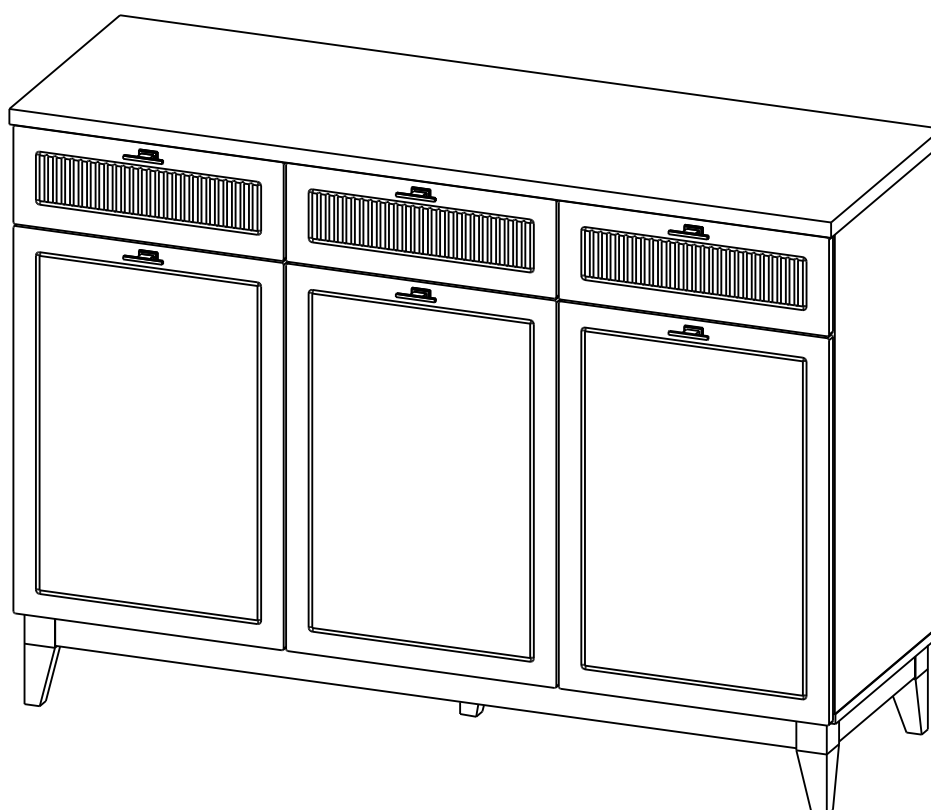




# Инструкция по сборке и эксплуатации мебели

## ТУМБА ЛР-07

Габариты: Ш.1350 x В.970x Г.450 мм



ГОСТ 19917-2014  
ГОСТ 16371-2014



Уважаемые покупатели!

Рекомендуем доверить сборку Вашей мебели профессиональным сборщикам

## Проверка комплектности и дефектов

При получении рекомендуем проверить мебель на предмет ее комплектности и внешних качественных признаков. Следует проверить наличие деталей по перечню детализовки, осмотреть их на отсутствие видимых дефектов, проверить наличие и комплектность фурнитуры.

При обнаружении видимых дефектов, просьба делать их фотофиксацию в упаковке.

При обнаружении нехватки фурнитуры, просьба также направлять фото этикетки, находящейся в упаковке с фурнитурой.

## Общие условия эксплуатации и ухода за мебелью

1. Мебель должна эксплуатироваться в сухих и теплых помещениях, не подверженных перепадам температур, имеющих отопление и вентиляцию при температуре воздуха не ниже +10°C и не выше +40°C и относительной влажностью 45-75%. Существенные отклонения от указанных режимов приводят к значительному ухудшению потребительских качеств и повреждению мебели.

2. Запрещается устанавливать нагревательные приборы (печки, плиты, духовки, световые элементы и др.) рядом с фасадами, т.к. контакт с поверхностями или воздухом, температура которых превышает 80°C может привести к оплавлению, деформации и отслоению пластика ПВХ от основы фасада. Избегать повышенной влажности.

3. Во избежание выгибания и разбухания деталей из ЛДСП / МДФ следует оберегать их поверхность от длительного воздействия влаги. Недопустимо попадание на поверхности жидкостей, растворяющих пластики, пленку ПВХ (кислоты, растворитель, спирт, ацетон, бензин и др.).

4. Следует оберегать фасады от механических повреждений, которые могут быть вызваны воздействием твердых предметов, абразивных порошков.

5. Старайтесь нагружать навесные шкафы и выдвижные ящики равномерно, обеспечивая равновесие скользящих частей. Предметы на полках рекомендуется размещать по принципу: наиболее тяжелые – ближе к краям (стенкам ящика), более легкие ближе к центру. Помните о недопустимости статической вертикальной нагрузки для выдвижных ящиков из ЛДСП более 5 кг, на полки шкафов и столов – более 8 кг. При эксплуатации выдвижных ящиков и раздвижных дверей не прилагайте чрезмерных усилий.

6. Не допускается длительное воздействие прямых солнечных лучей, которое может привести к цветовым изменениям на поверхностях мебели или материале обивки.

7. После 6 месяцев эксплуатации мебели под нагрузкой может сложиться ситуация, когда некоторые механические детали, такие как петли, направляющие, замки и т.д., утратят оптимальную настройку, выполненную во время сборки и установки мебели. Смазка механических узлов со временем высыхает, теряет свои свойства. Подобные явления проявляются в затруднении и скрипе при открывании створок, механизмов раскладывания, механизмов выдвижения ящиков. В таких случаях не следует прилагать чрезмерные физические усилия, а необходимо выполнить своевременную регулировку петель или смазку подвижных частей механизмов специальными смазочными средствами. В процессе эксплуатации мебели резьбовые соединения следует периодически подтягивать.

8. От новой мебели может исходить естественный запах материалов, из которых она изготовлена. Запах может сохраняться в течение 3-4 недель с момента сборки. Для снижения интенсивности запаха рекомендуется протирать поверхности тканью, смоченной мягким моющим средством, вытирать чистой сухой тканью и проветривать помещение. Данные действия необходимо повторять 3 раза в день.

Для сборки мебели на шуруповёрте обычно достаточно крутящего момента в диапазоне **5-10 Нм**. Слишком мощные шуруповёрты могут повредить ЛДСП.

При правильной эксплуатации изделия срок службы составляет **10 лет**.



**Если Вы не уверены или сомневаетесь в сборке изделия самостоятельно, мы рекомендуем воспользоваться услугами профессионального сборщика мебели во избежание порчи компонентов изделия.**

# Вопросы или проблемы с товаром?

Звоните **8-800-505-75-71**

бесплатно по России

или пишите

[info@compass-shop.ru](mailto:info@compass-shop.ru)

Дорогой покупатель! Мы благодарны, что Вы выбрали наш товар и надеемся, что Вы останетесь довольны. Если у Вас возникнут какие-либо вопросы или претензии по нашему товару, просим Вас связаться с нами для оперативной и бесплатной доставки деталей.

**Для оформления рекламации и получения новых деталей, просим отправить на почту [info@compass-shop.ru](mailto:info@compass-shop.ru) следующее:**

- 1) Фото этикетки производителя, наклеенной на упаковке
- 2) Фото и номер бракованной детали согласно инструкции по сборке
- 3) Ваши контактные данные (ФИО, номер телефона, адрес доставки)

Телефон: **8-800-505-75-71** (звонок по России и Крыму бесплатный)

График работы фабрики: понедельник-пятница с 8:30 до 17:30, сб-вс выходные (МСК)

*Желаем Вам хороших покупок! С уважением, мебельная фабрика «Компасс»*

## Гарантийные обязательства

Изготовитель гарантирует соответствие мебели требованиям ГОСТ 16371-2014, ГОСТ 19917-2014 при соблюдении условий транспортирования, эксплуатации, хранения и сборки. Гарантийный срок эксплуатации изделия 24 месяца с момента приобретения продукции у продавца. Гарантии не распространяются на изделия, поврежденные при перевозке, а также при не соблюдении правил сборки, эксплуатации и хранения, изложенных в настоящей инструкции.




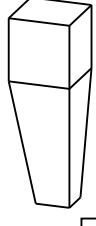

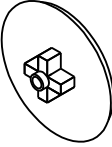
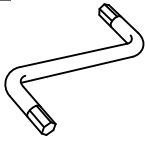
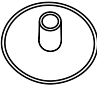
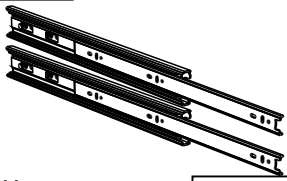

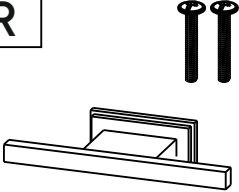
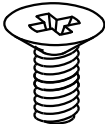

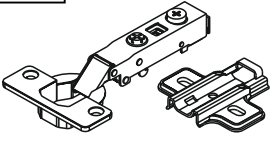
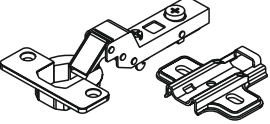
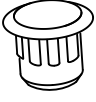
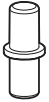
## К сведению покупателя:

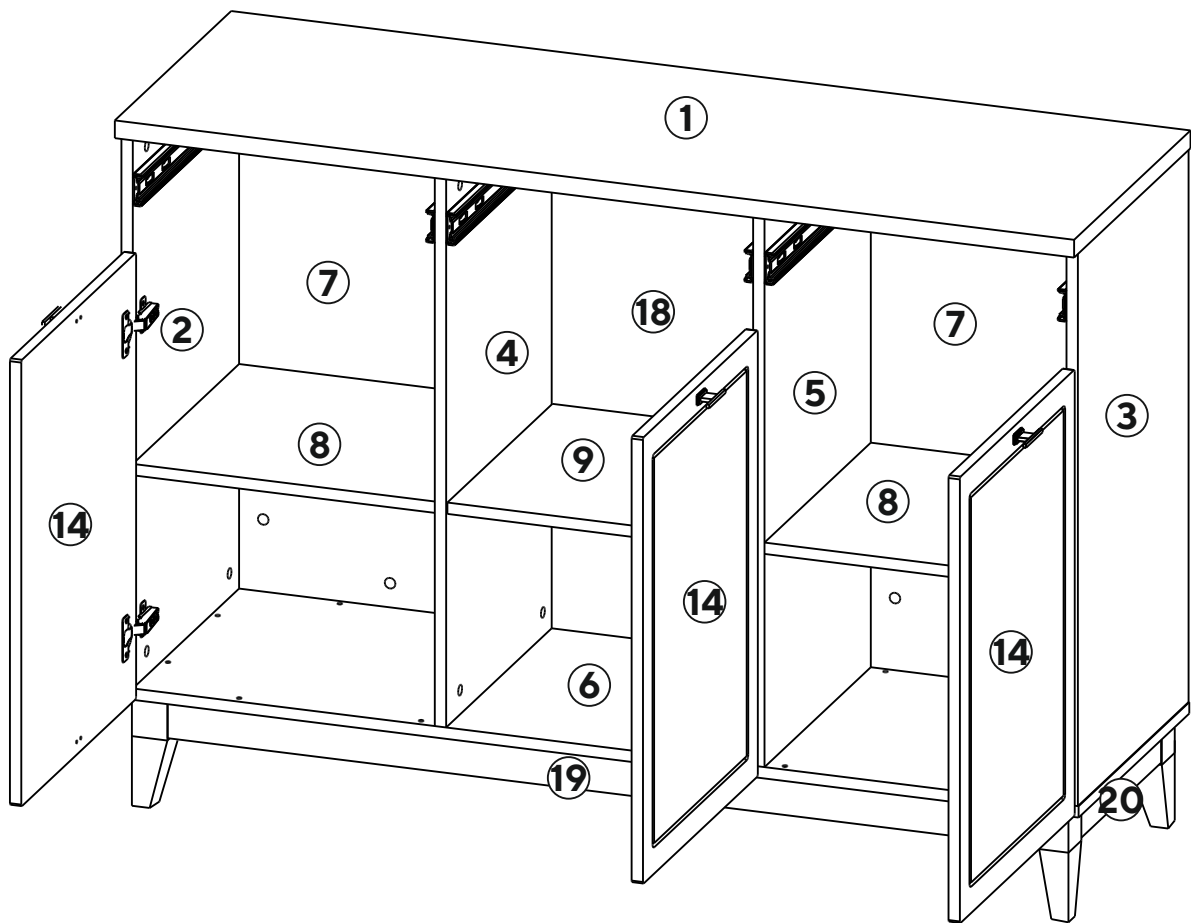
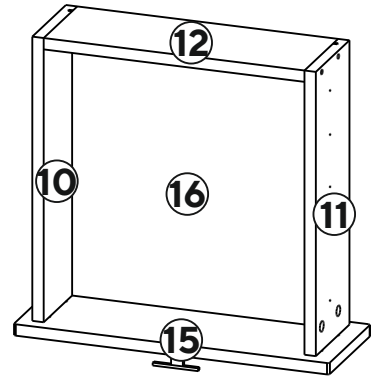
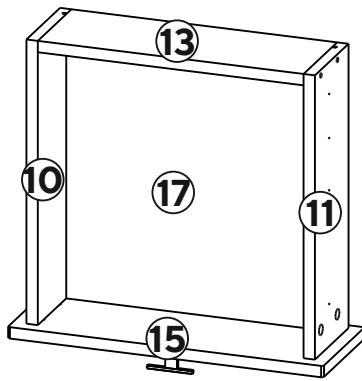
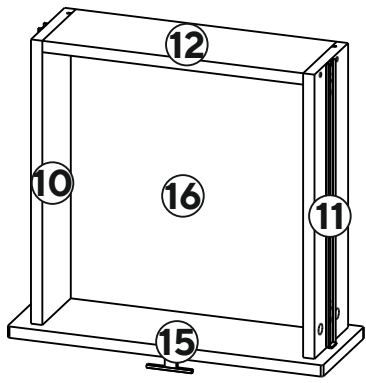
- Все виды деталей изображены схематично и могут отличаться от оригиналов.
- Производитель оставляет за собой право вносить изменения в конструктивные элементы мебели на основе внедрения передовых технологий, улучшающих качество выпускаемой продукции.

# Детализировка

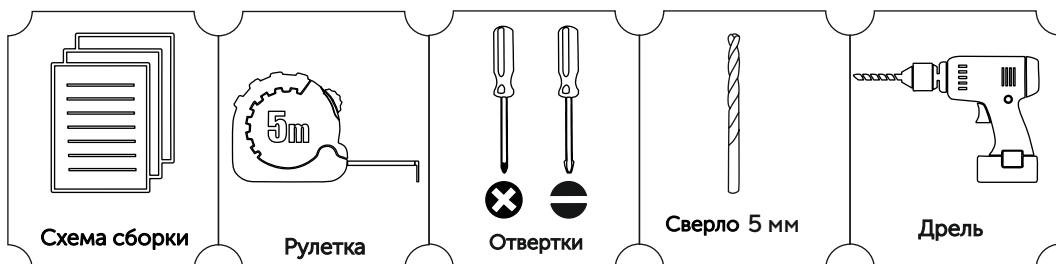
№	Размеры, мм	Материал	Кол-во, ШТ
1	1350*450	ЛДСП 25 мм	1
2	779*428	ЛДСП 16 мм	1
3	779*428	ЛДСП 16 мм	1
4	779*428	ЛДСП 16 мм	1
5	779*428	ЛДСП 16 мм	1
6	1348*428	ЛДСП 16 мм	1
7	779*425	ЛДСП 16 мм	2
8	425*411	ЛДСП 16 мм	2
9	430*406	ЛДСП 16 мм	1
10	400*130	ЛДСП 16 мм	3
11	400*130	ЛДСП 16 мм	3
12	367*130	ЛДСП 16 мм	2
13	374*130	ЛДСП 16 мм	1
14	628*444	МДФ 16 мм	3
15	160*444	МДФ 16 мм	3
16	377*394	ЛДВП 4 мм	2
17	384*394	ЛДВП 4 мм	1
18	789*442	ЛДВП 4 мм	1
19	1218*49	РЕЙКА 20 мм	2
20	311*49	РЕЙКА 20 мм	2

# Фурнитура

<p><b>C</b></p>  <p>Шпилька минификса <b>x56</b></p>	<p><b>D</b></p>  <p>Головка минификса <b>x56</b></p>	<p><b>H</b></p>  <p>Шуруп 3,5*16 <b>x42</b></p>	<p><b>F</b></p>  <p>Опора H 150 <b>x5</b></p>	<p><b>A</b></p>  <p>Евровинт 7*50 <b>x25</b></p>
<p><b>E</b></p>  <p>Заглушка минификса <b>x56</b></p>	<p><b>Z</b></p>  <p>Ключ для конфирмата <b>x1</b></p>	<p><b>B</b></p>  <p>Заглушка евровинта <b>x25</b></p>	<p><b>O</b></p>  <p>Направляющие с доводчиком 400 мм <b>x3</b></p>	 <p>Инструкция по сборке <b>x1</b></p>
<p><b>R</b></p>  <p>Ручка КМ-15 <b>x6</b></p>	<p><b>W</b></p>  <p>Винт М5*8 <b>x18</b></p>	<p><b>V</b></p>  <p>Евровинт 5x13 <b>x12</b></p>	<p><b>N1</b></p>  <p>Петля накладная <b>x4</b></p>	<p><b>N2</b></p>  <p>Петля полунакладная <b>x2</b></p>
<p><b>L</b></p>  <p>Заглушка-пробка 5мм <b>x6</b></p>	<p><b>P</b></p>  <p>Полко-держатель <b>x4</b></p>			

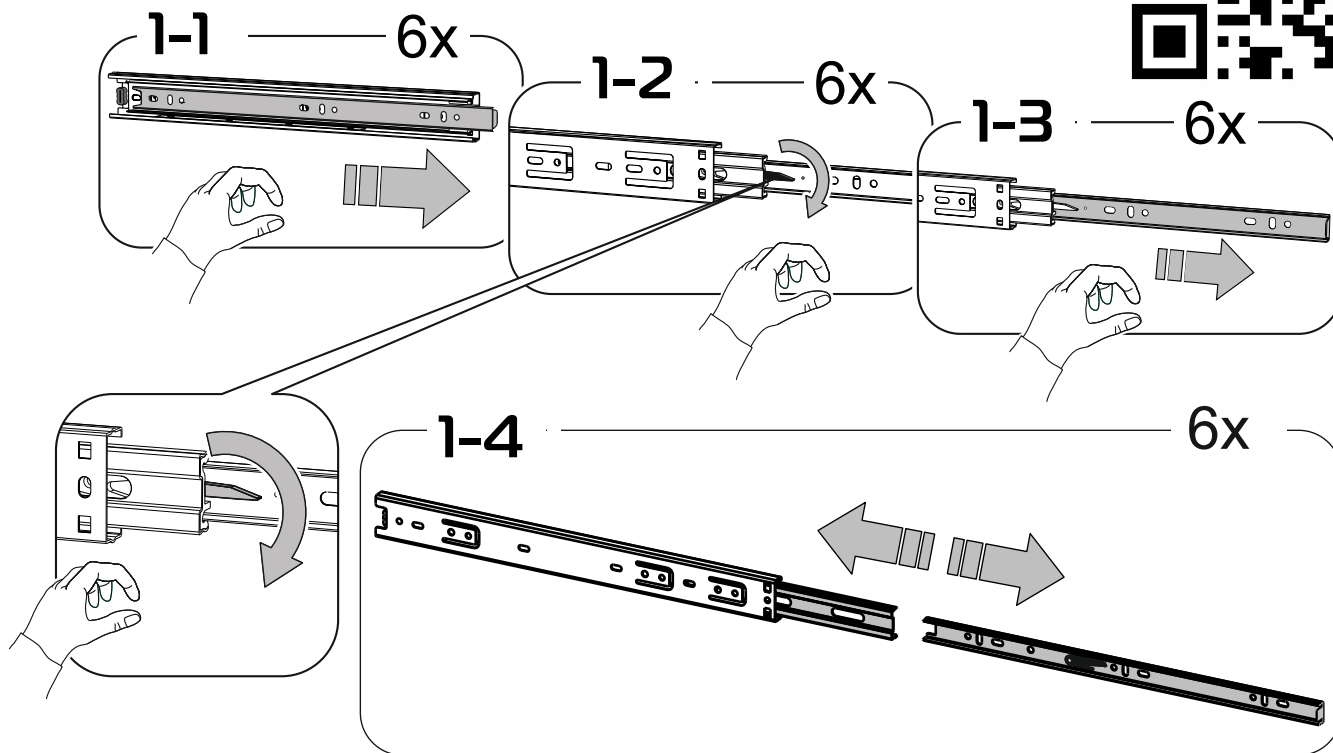


**В процессе сборки Вам понадобится:**

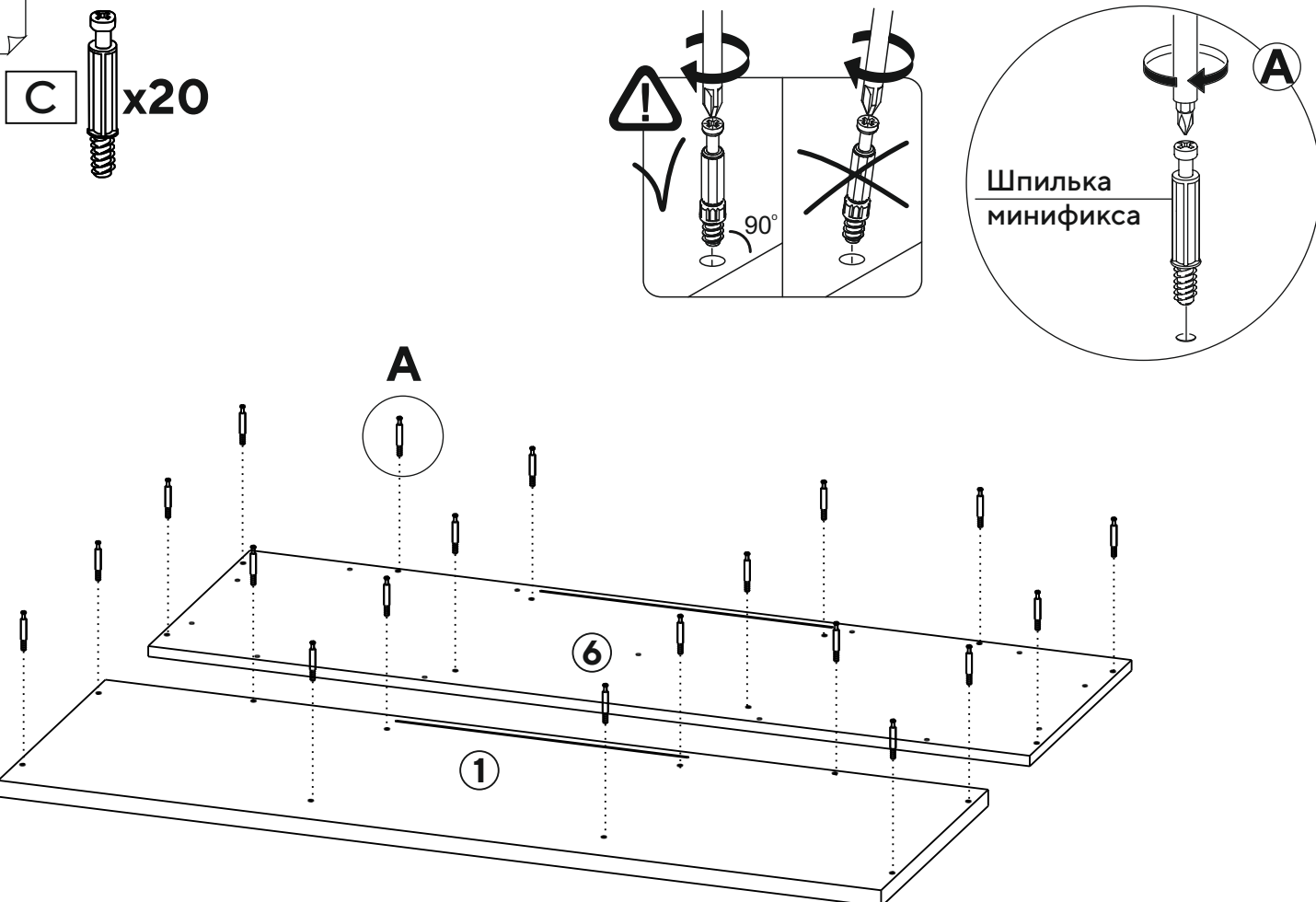


1

# Видео по установке телескопических направляющих



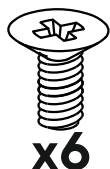
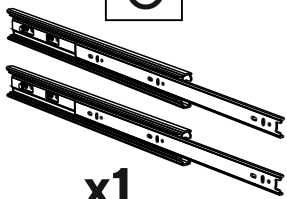
2



3

O

W



x1

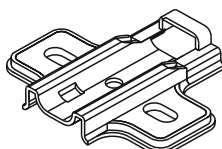
x6

C x8

H x4



N1

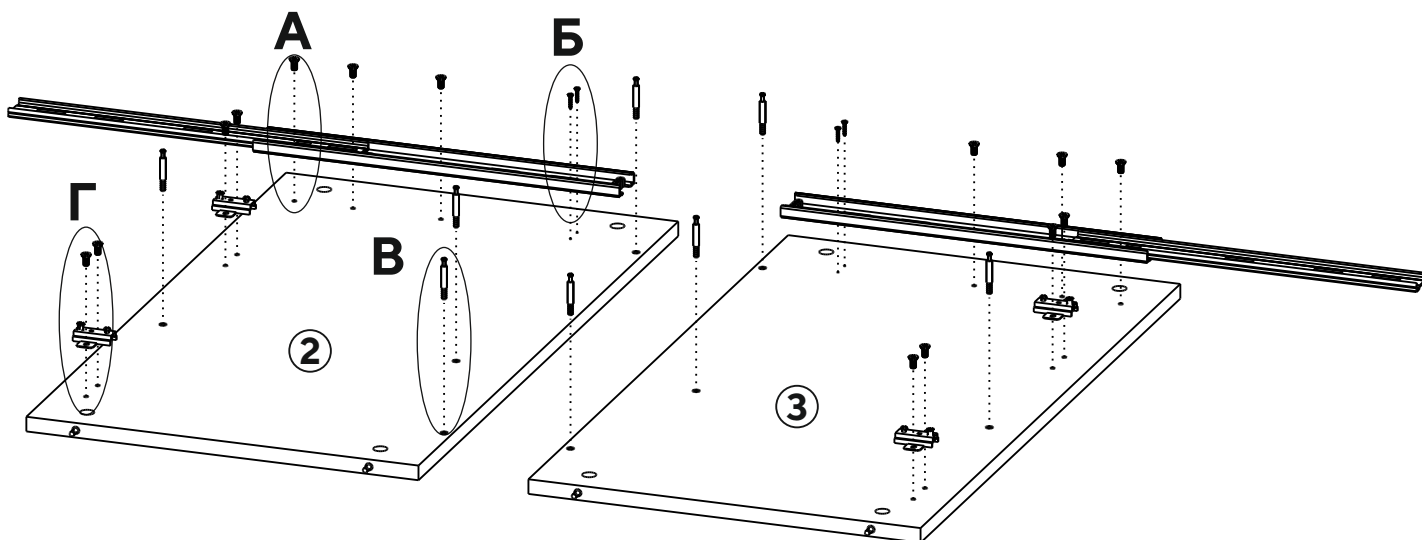
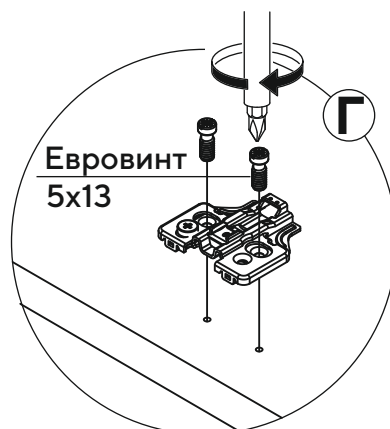
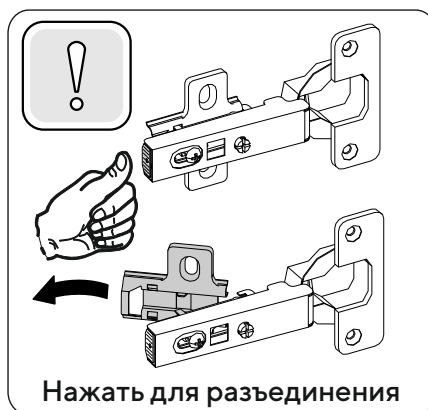
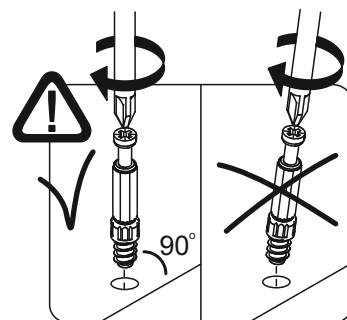
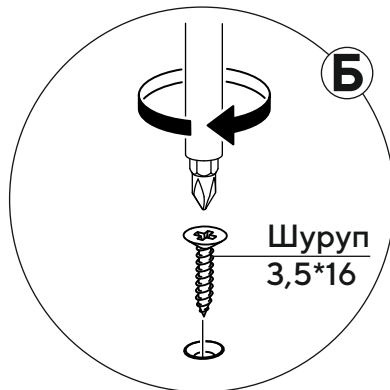
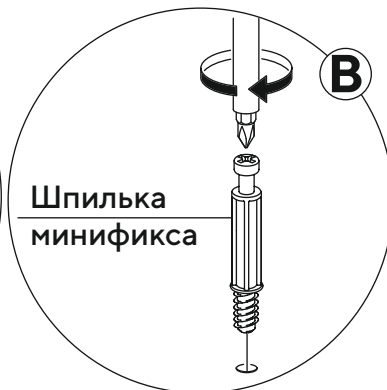
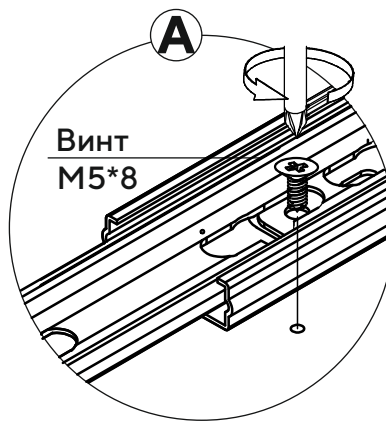


x4

V

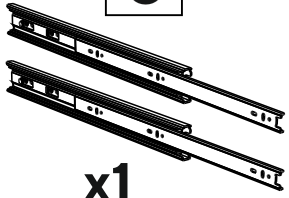


x8



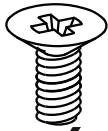
4

O



x1

W



x6

C

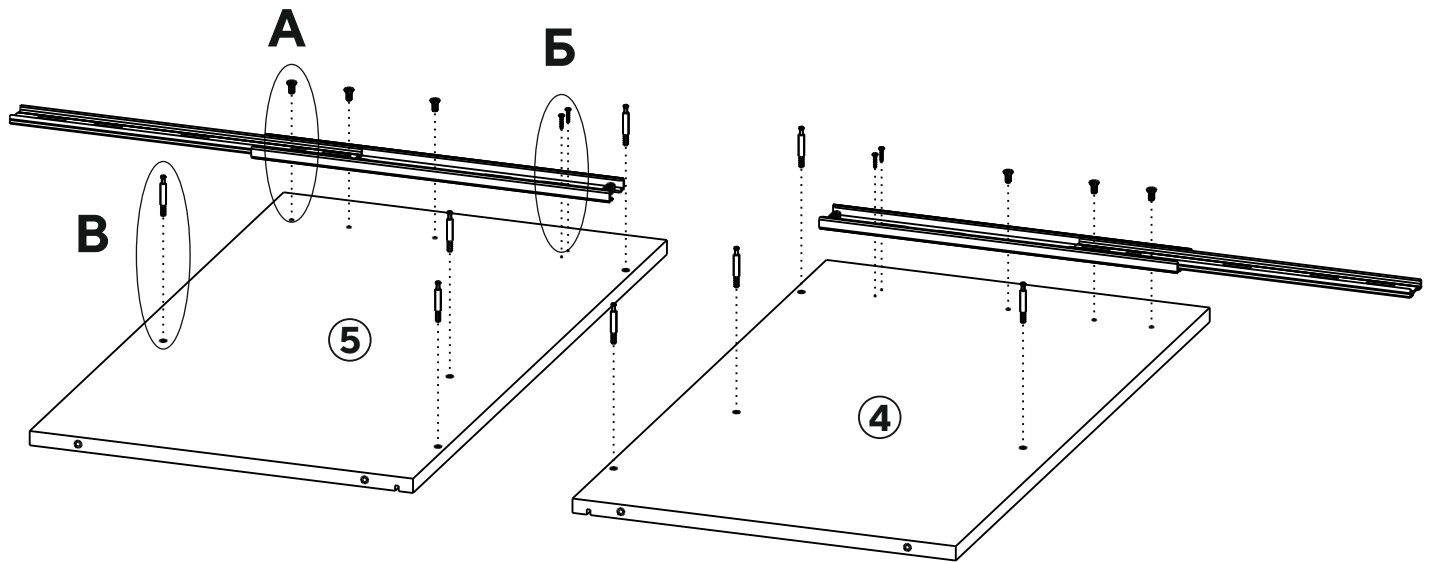
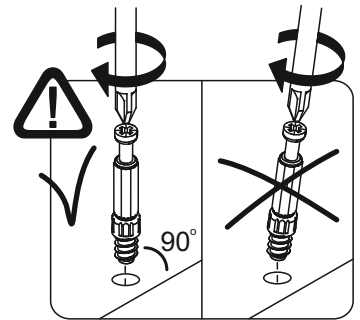
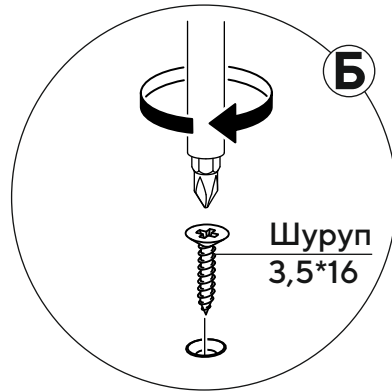
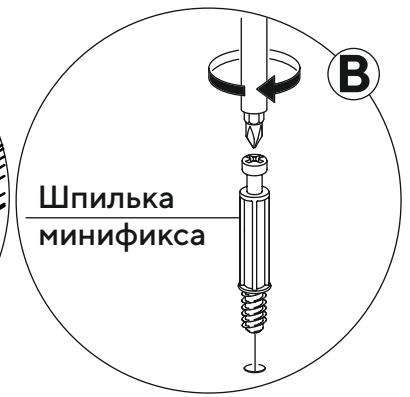
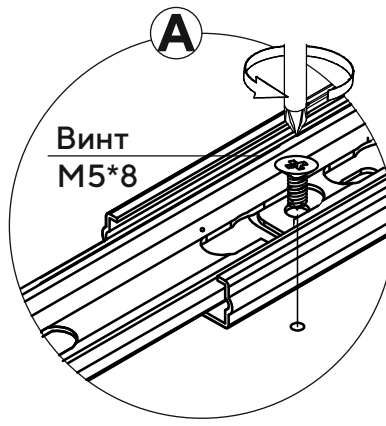
x8



H



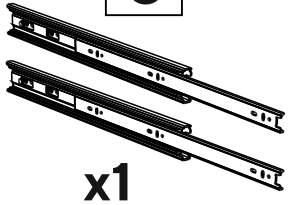
x4



5

O

W



x1



x6

V



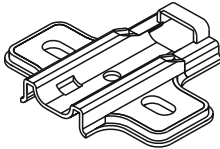
x4

H

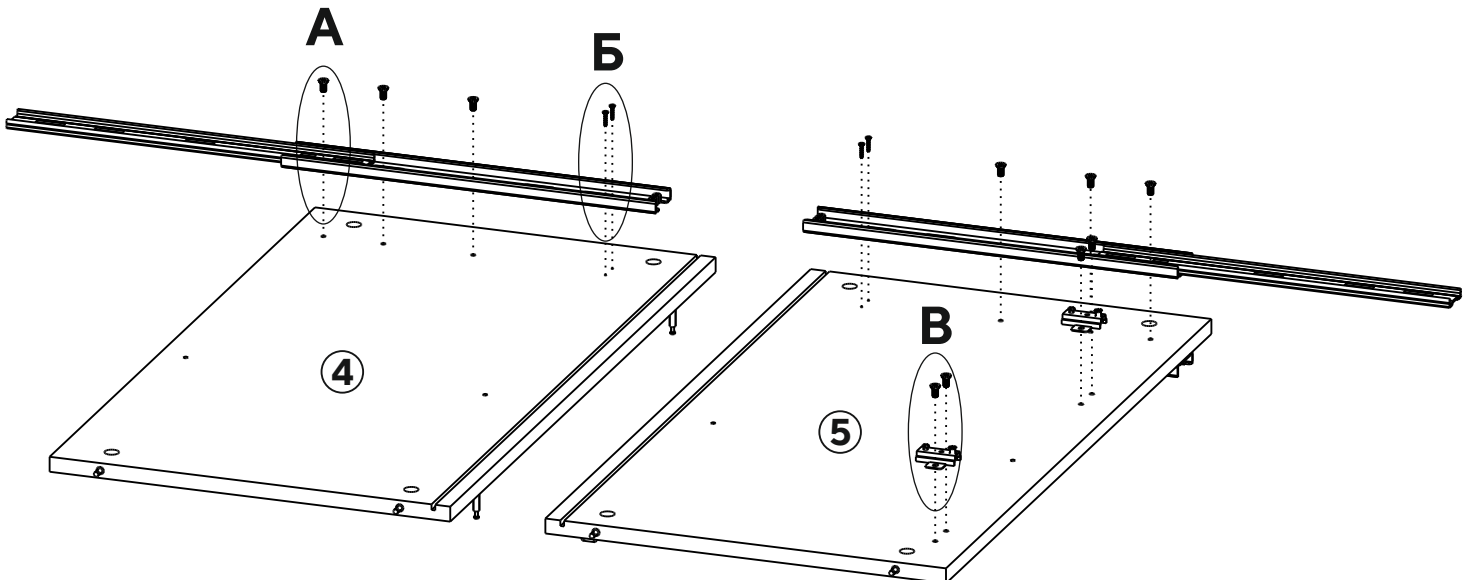
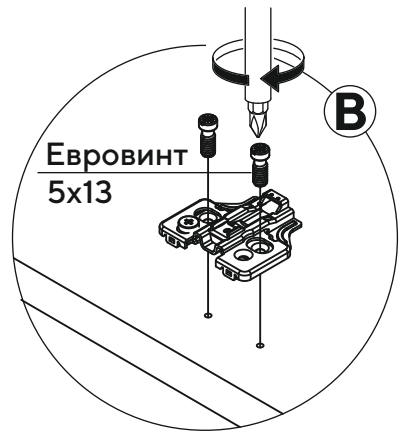
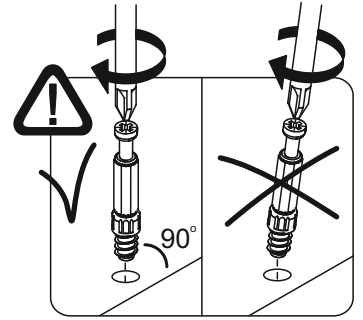
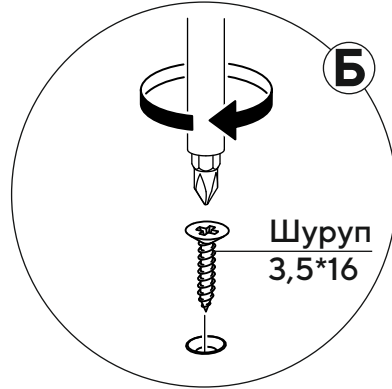
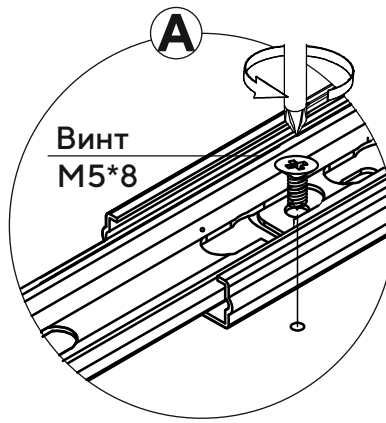


x4

N2



x2



6

D

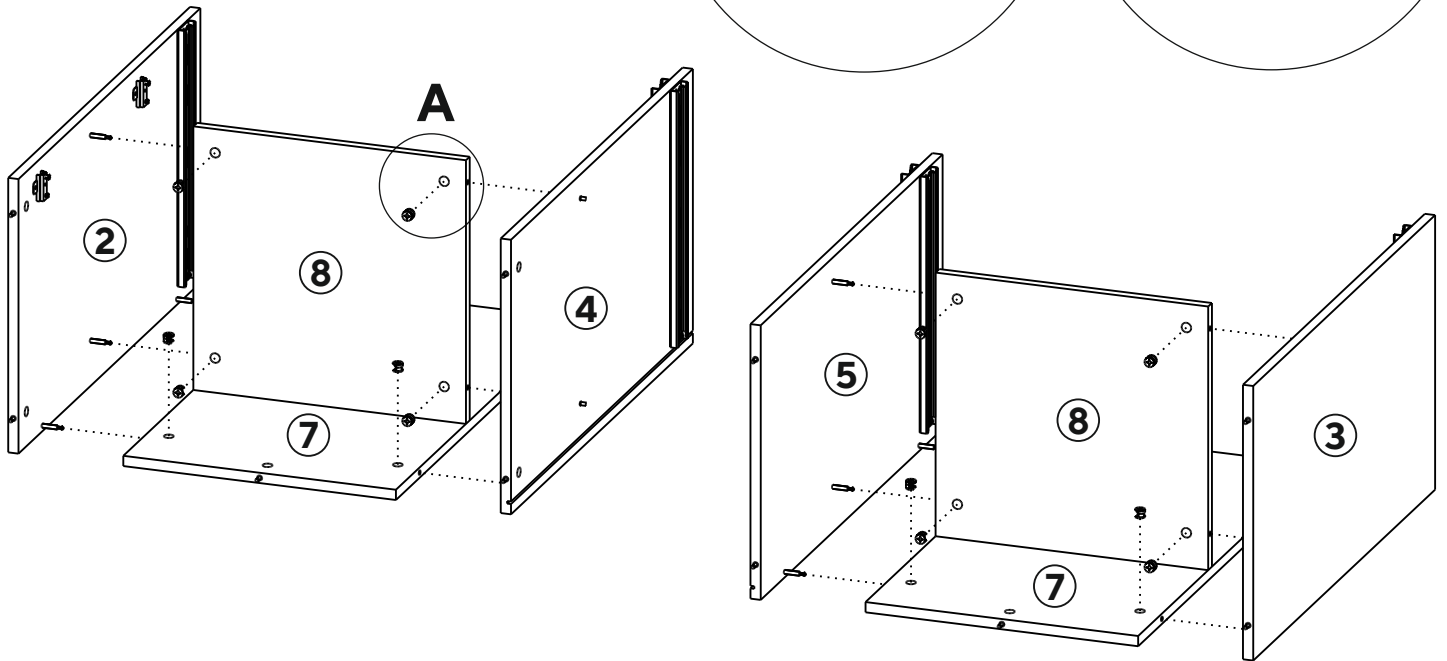


x16

A1

A2

Головка  
мини фикса



7

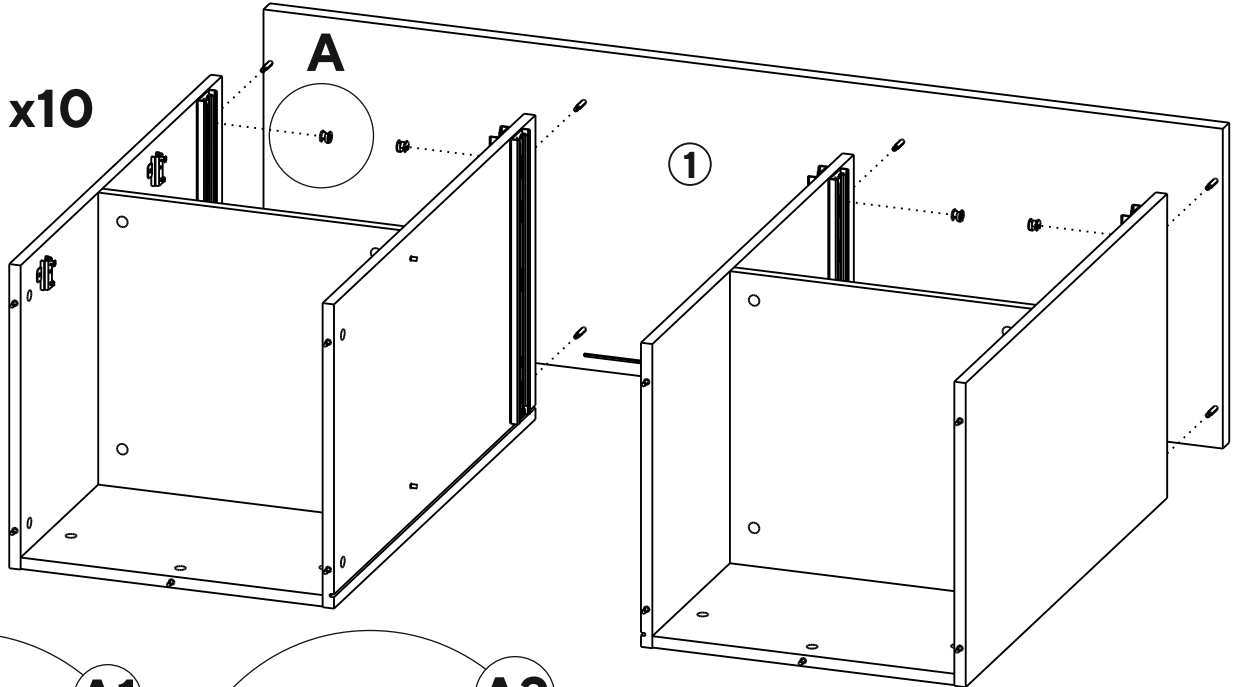
D



x10

A

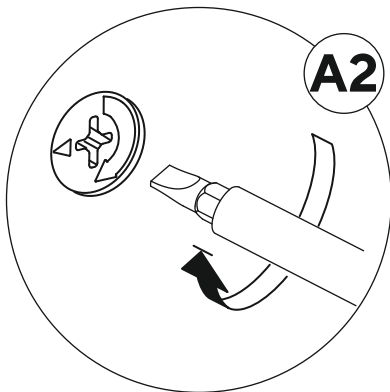
1



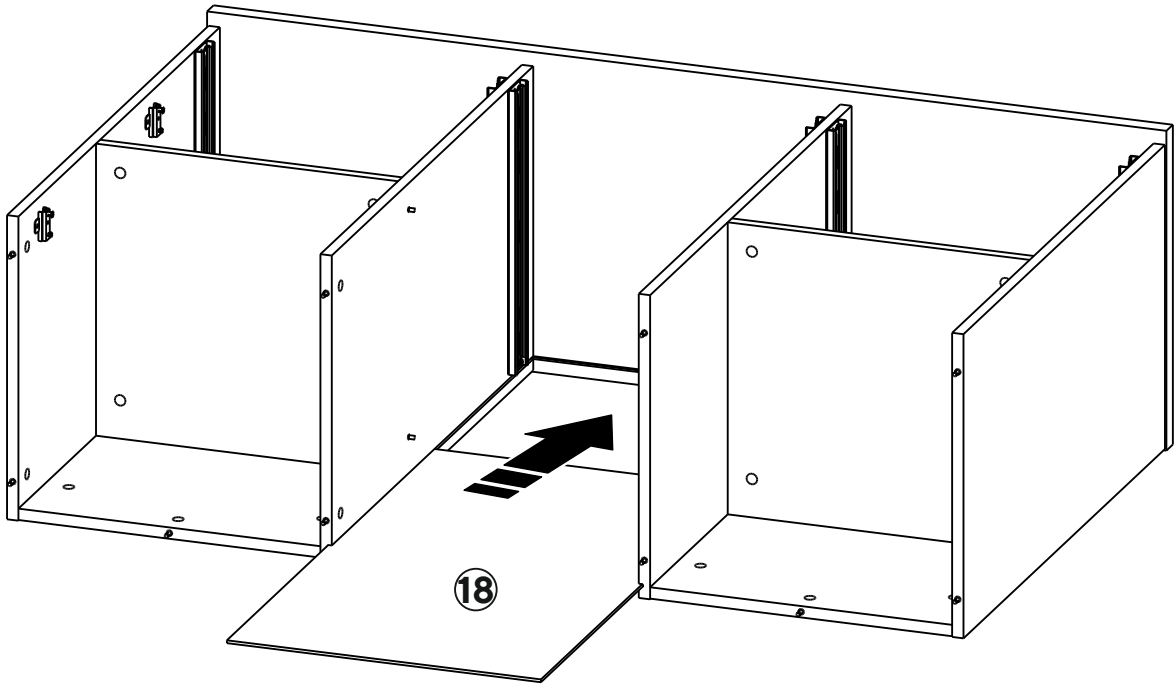
A1

A2

Головка  
мини фикса

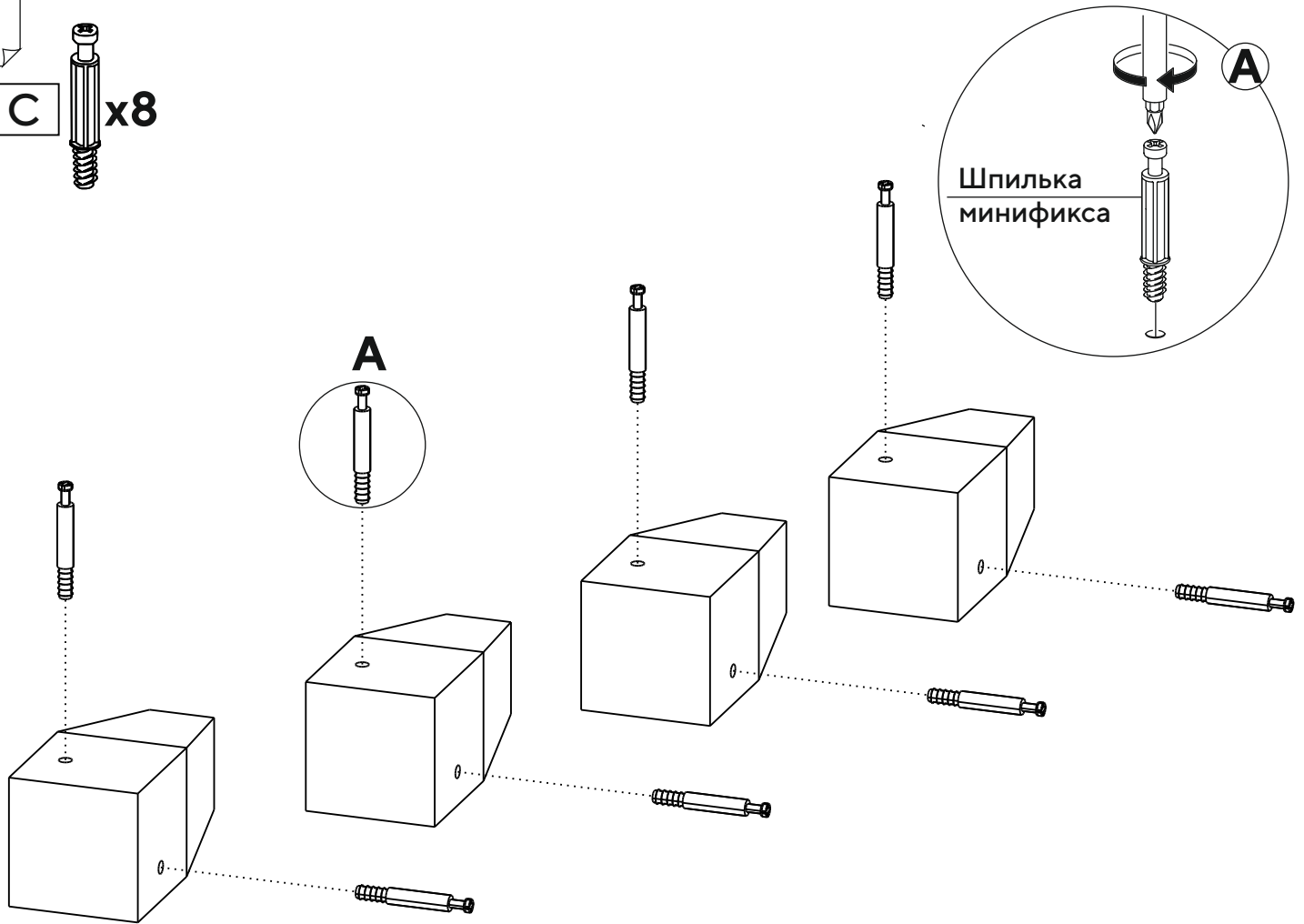


8

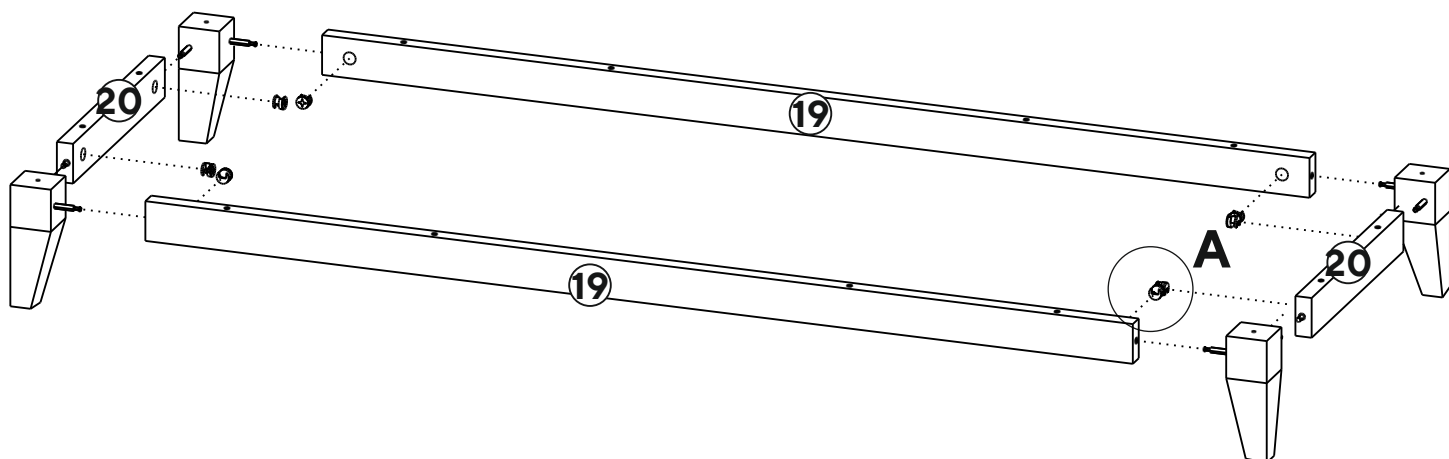
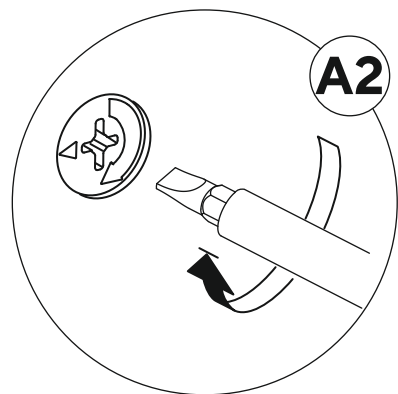


9

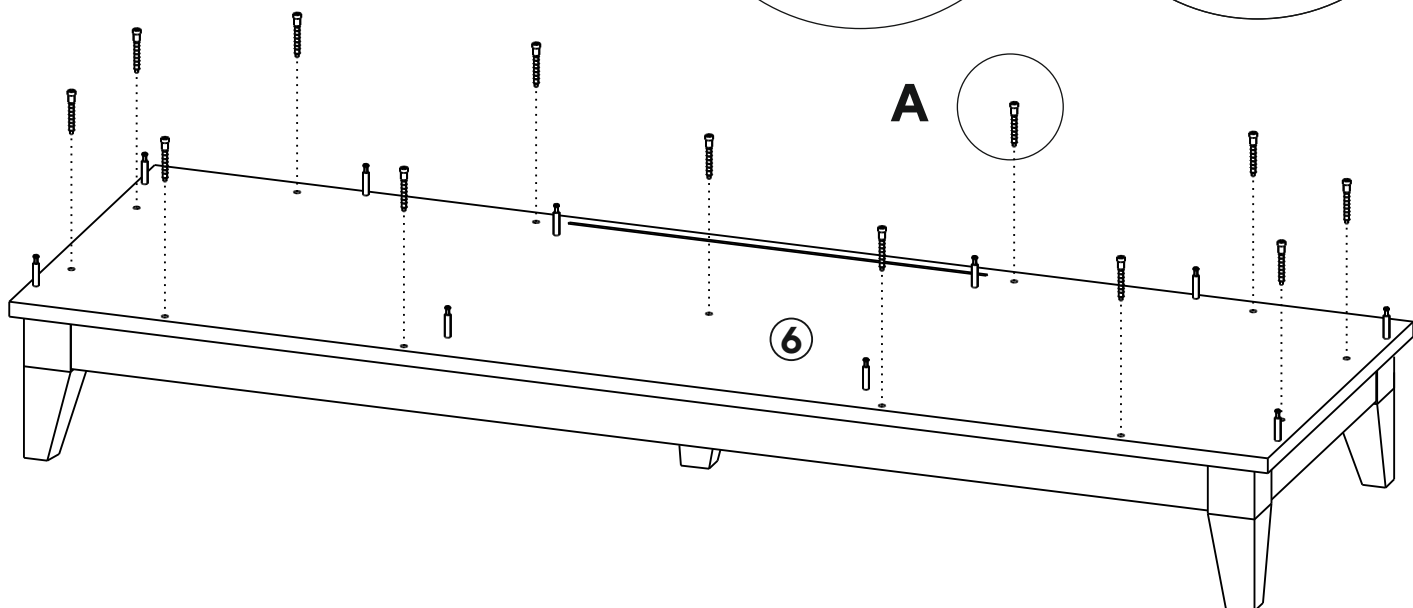
C x8



10

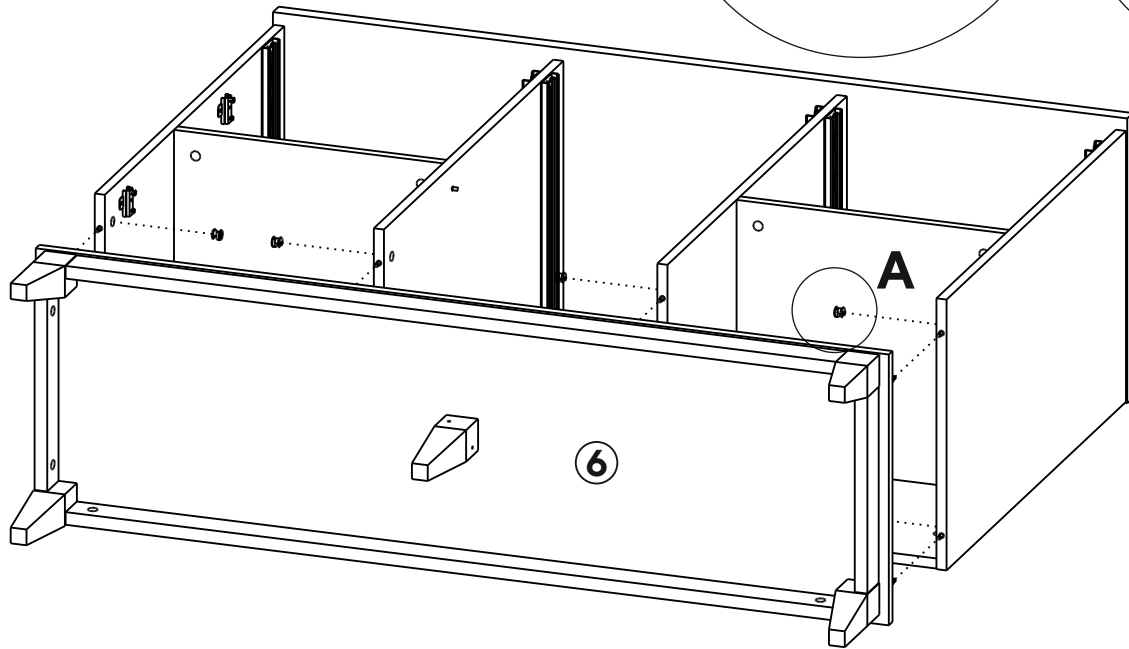
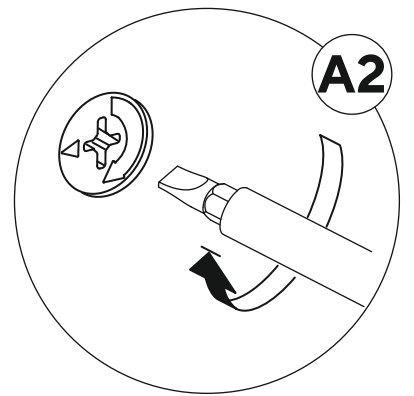


11




12

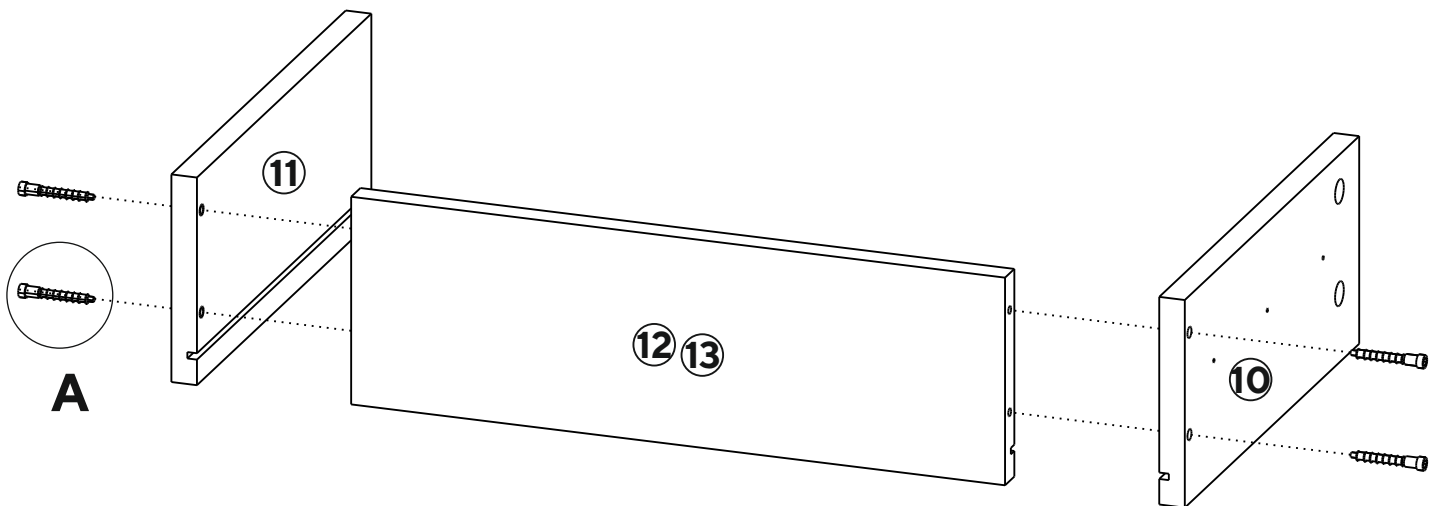
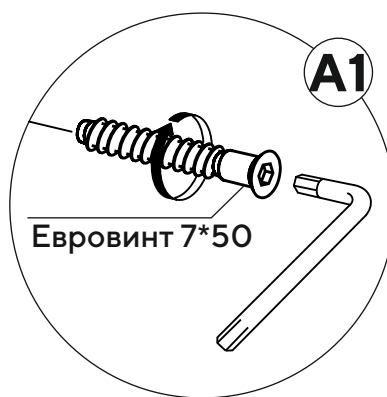
D  x10



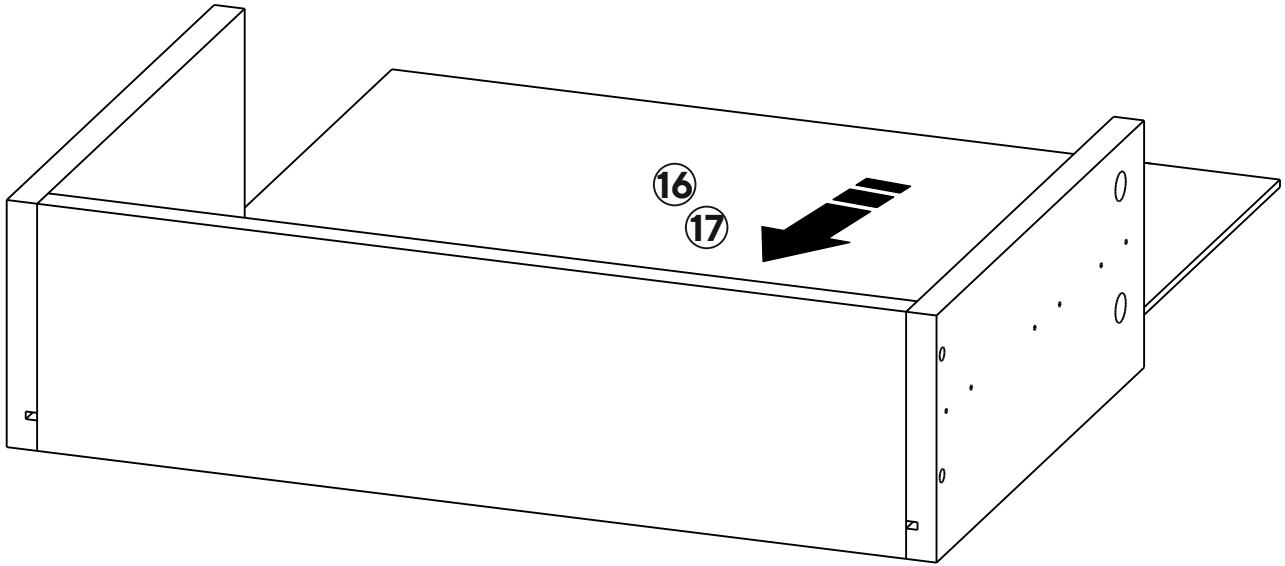
13 x3

A  x4

B  x4

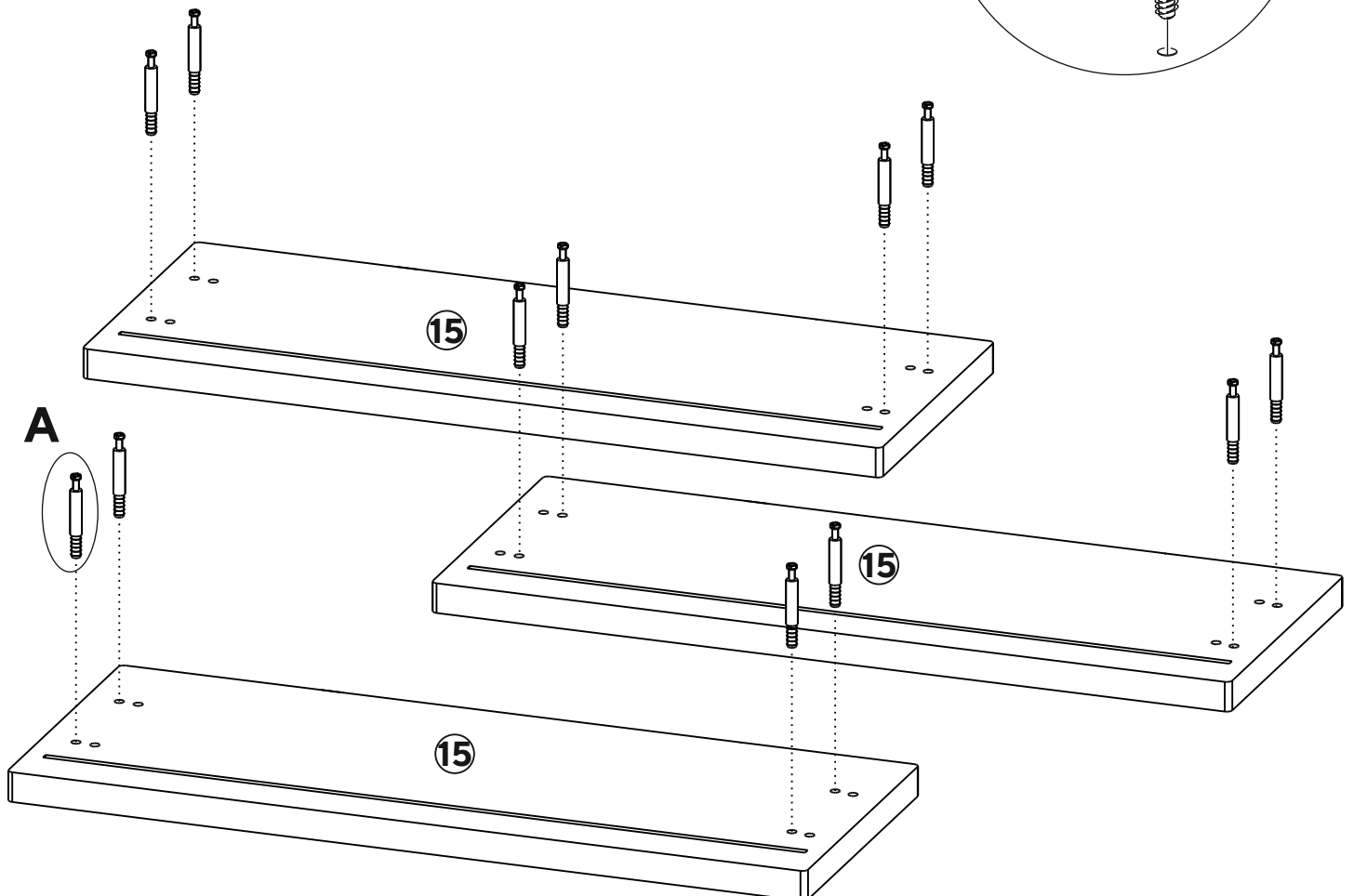
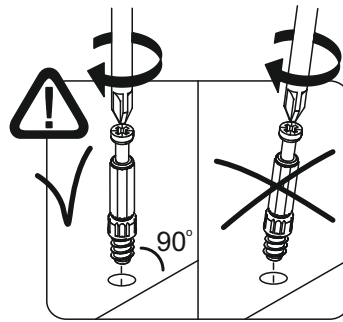


14 x3

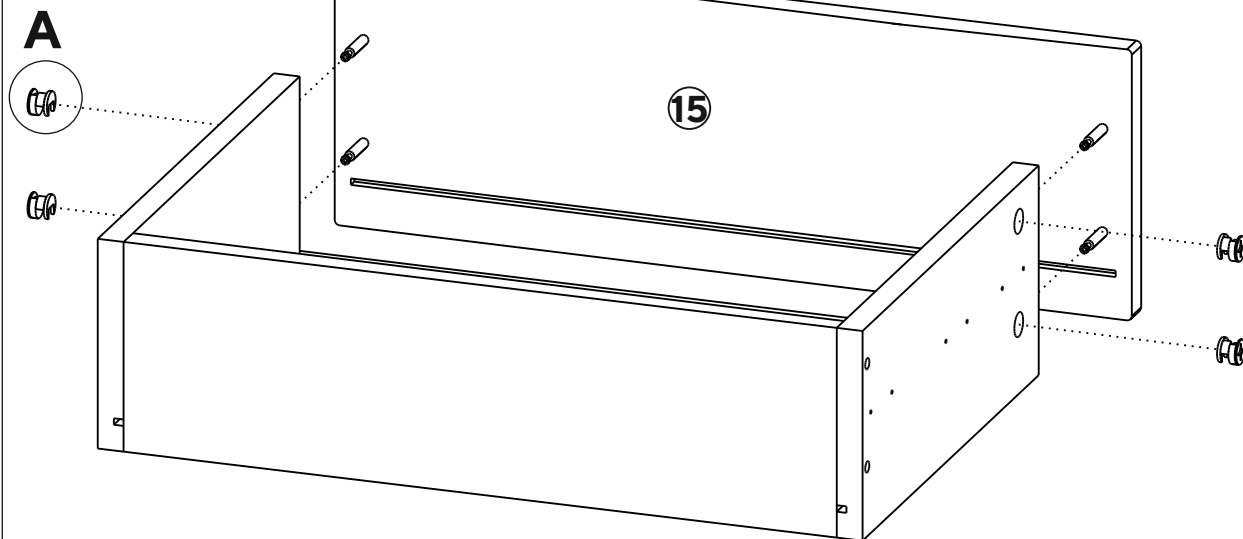
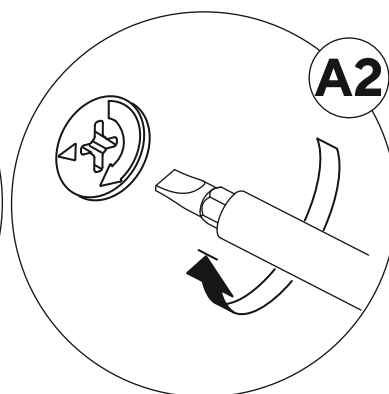


15

C x12

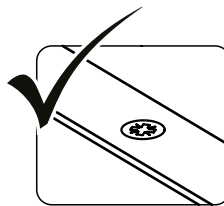
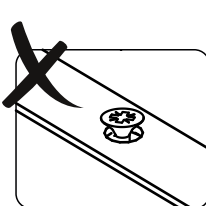
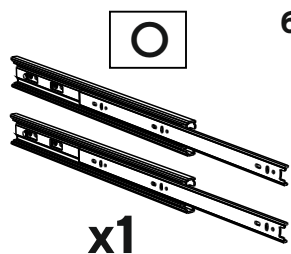


16 x3

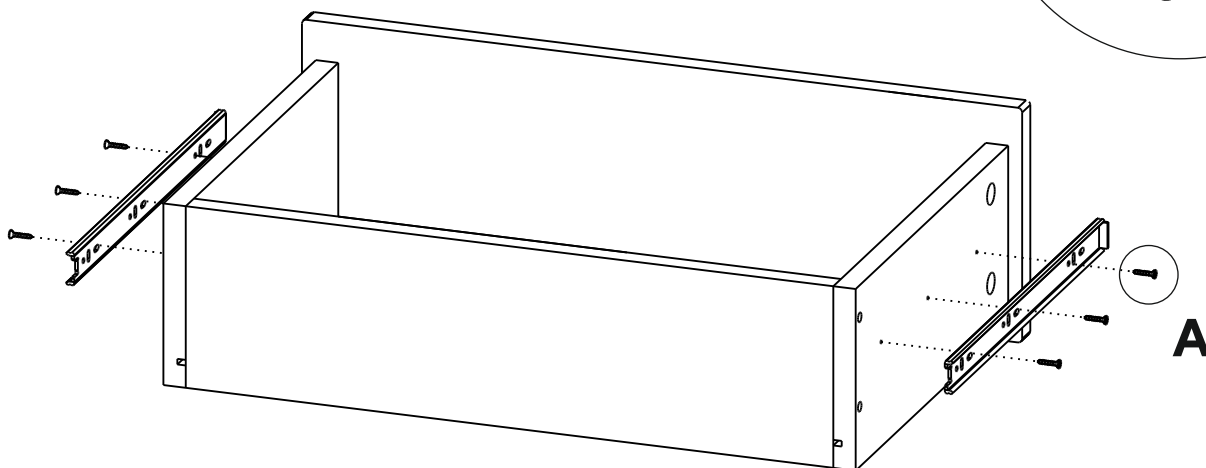
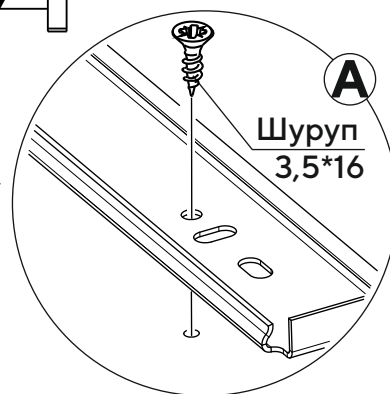
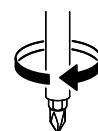
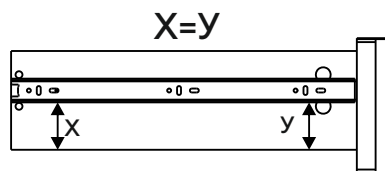


17 x3

Следите, чтобы направляющая  
была установлена ровно  
и без перекосов.

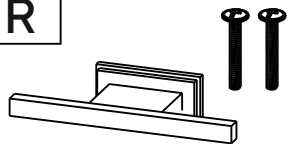


Убедитесь, что шляпки  
шурупов утоплены.

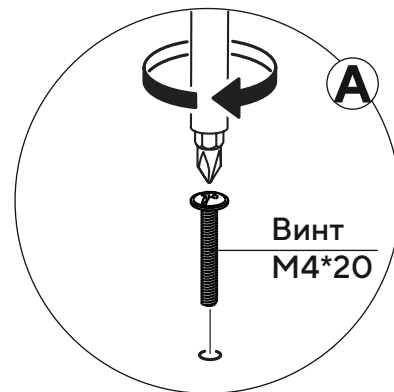
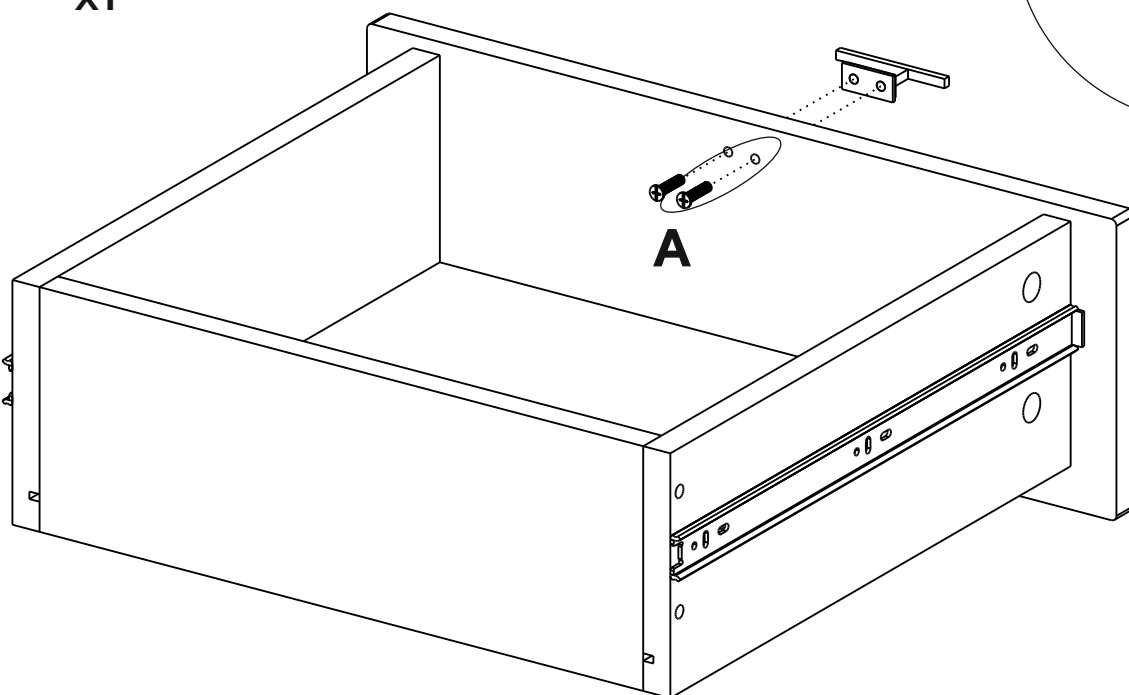


18 x3

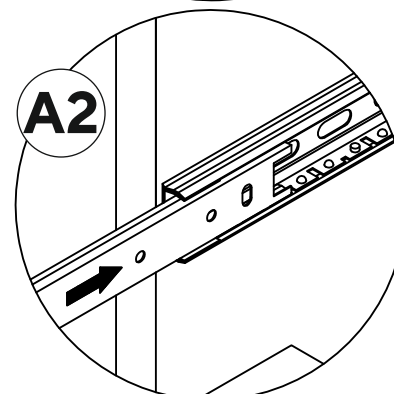
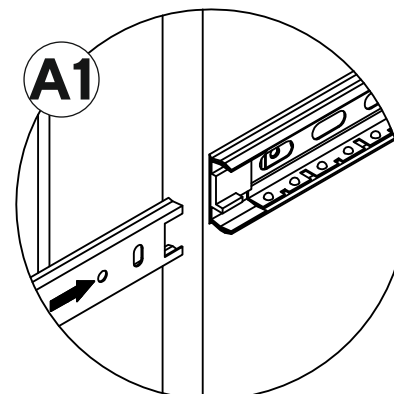
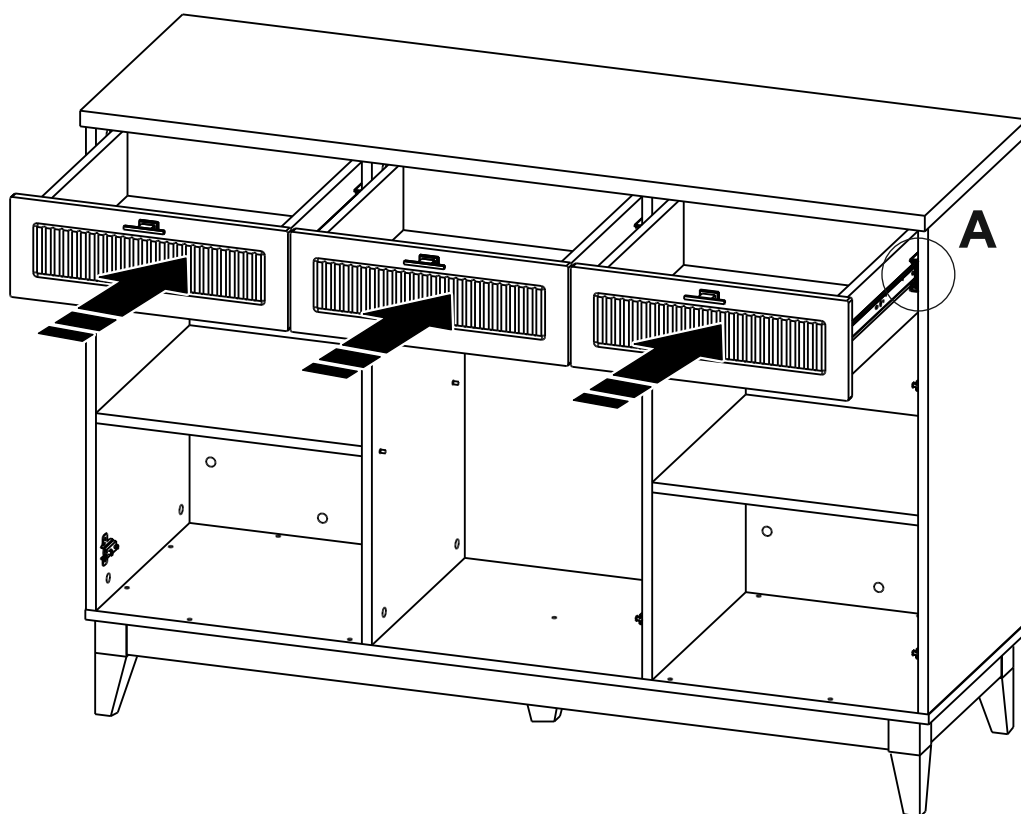
R



x1

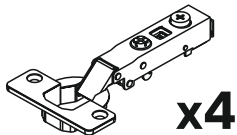


19



20

N1

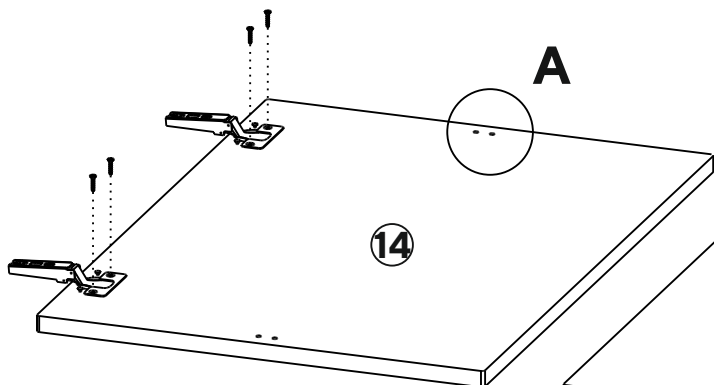
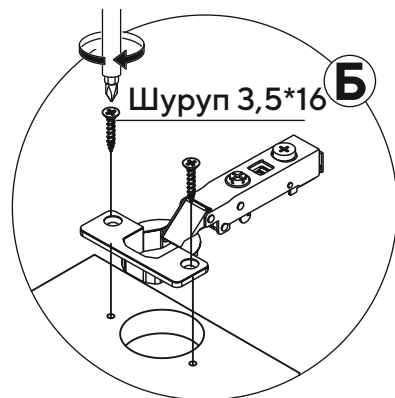
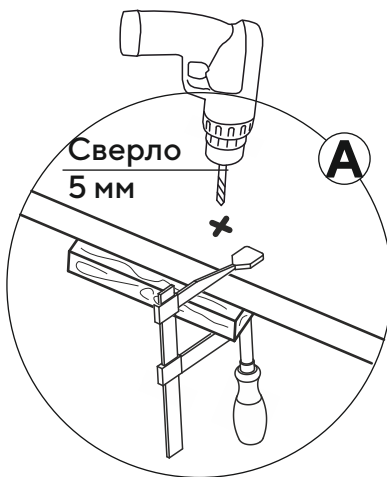
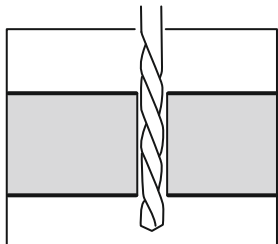


x4

H

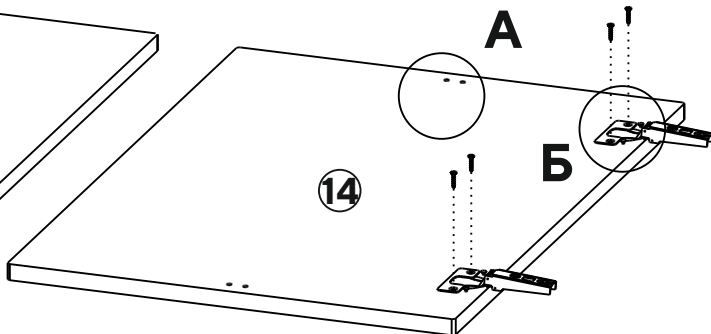


x8



A

14



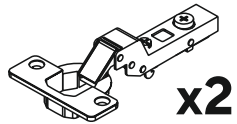
A

Б

14

21

N2

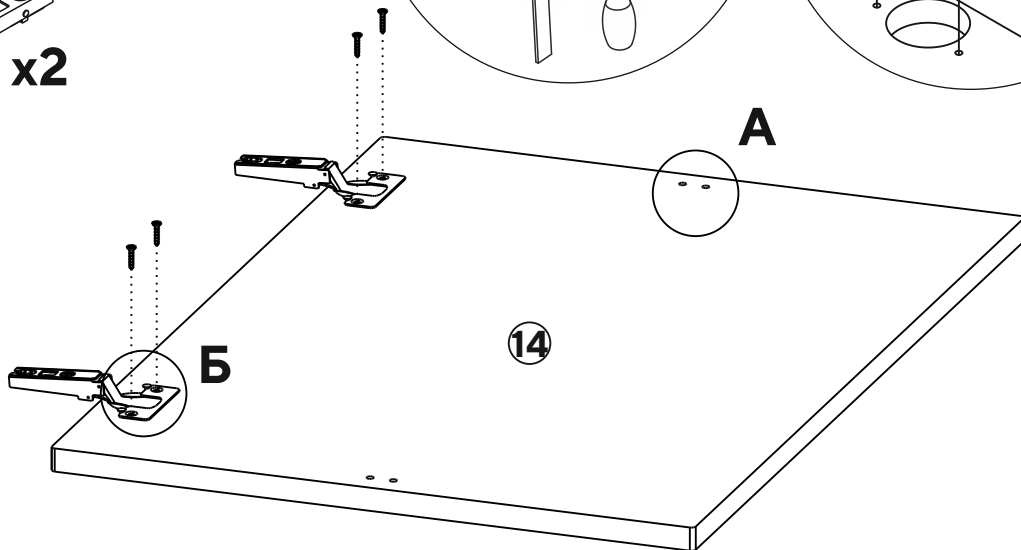
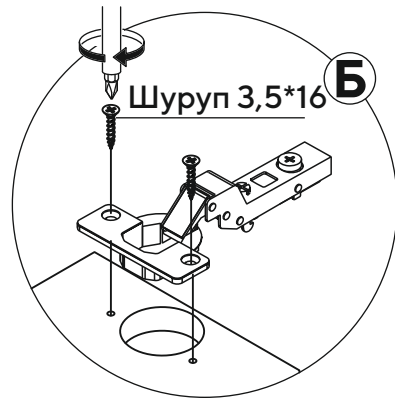
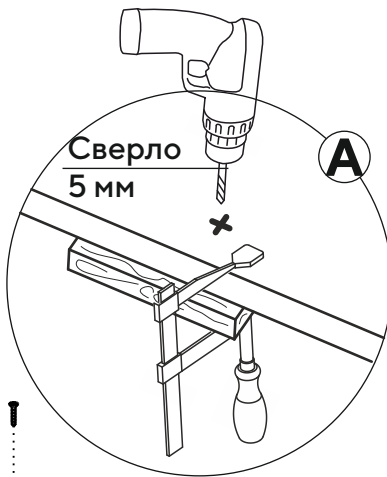
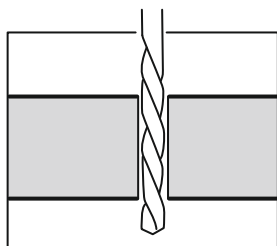


x2

H



x4

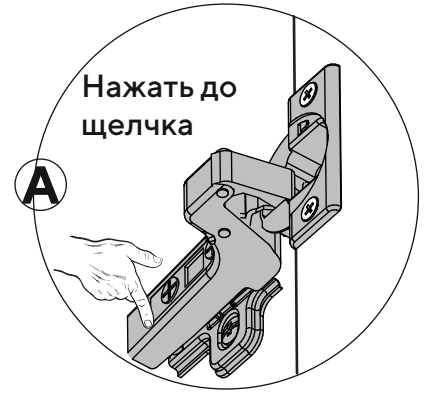
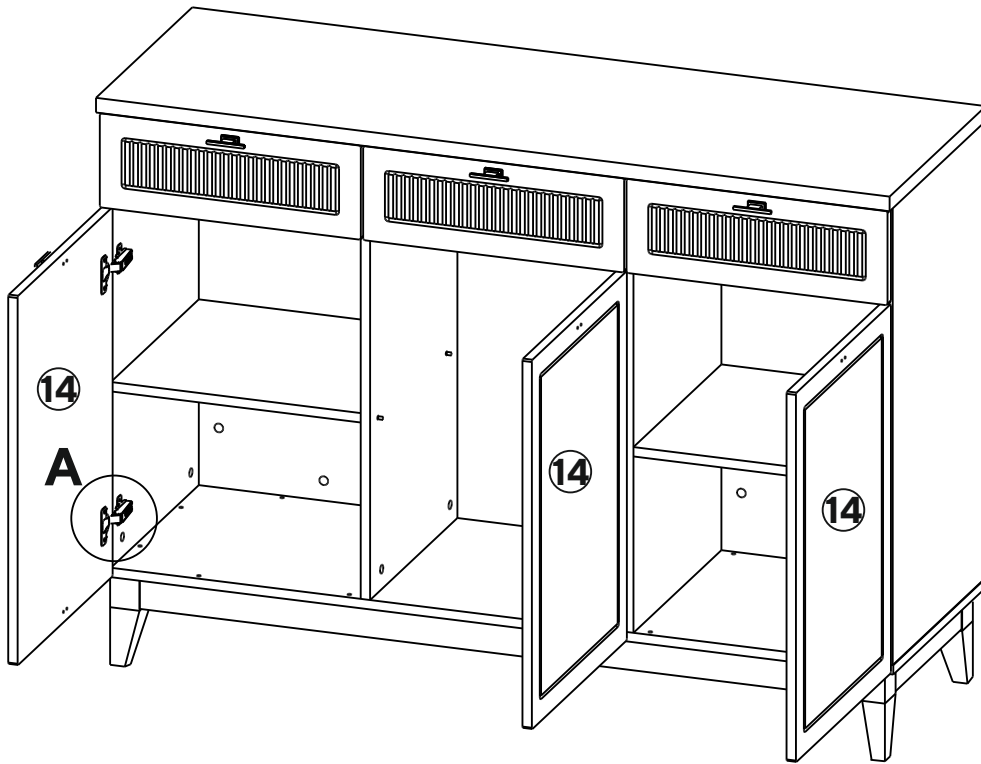


A

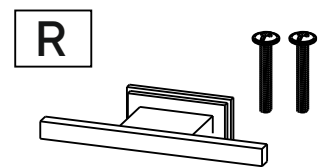
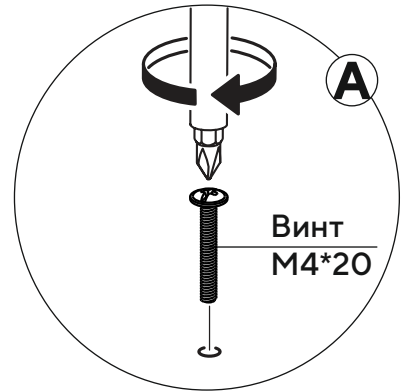
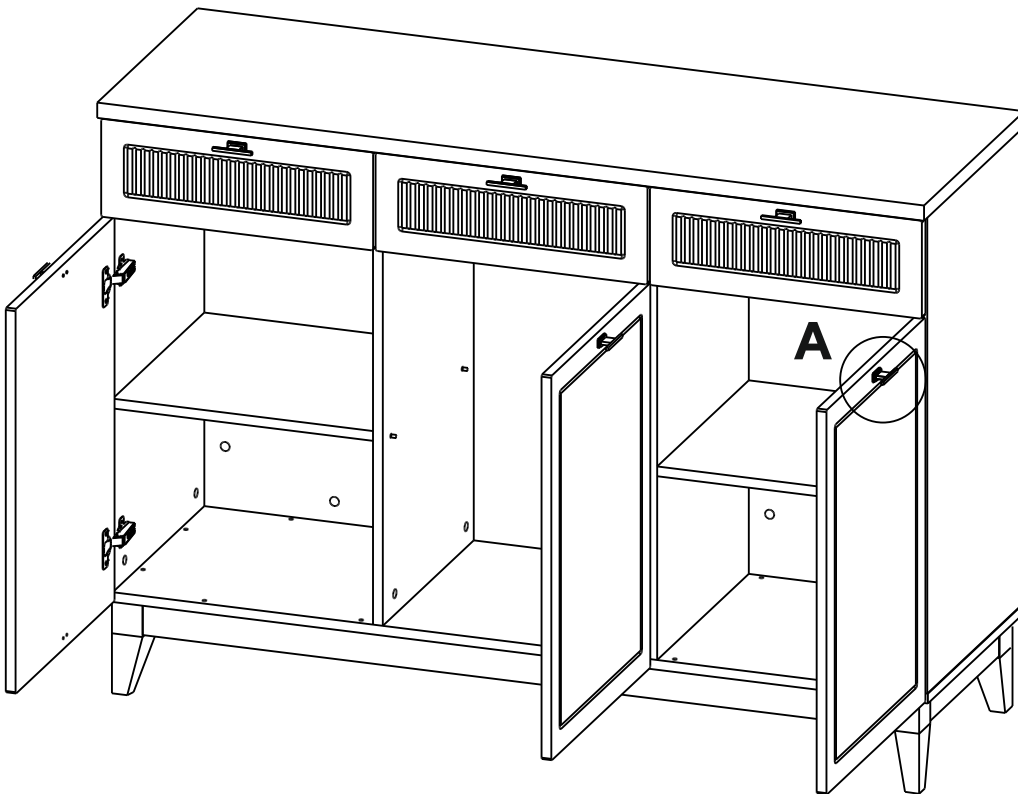
Б

14

22



23

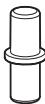


x3

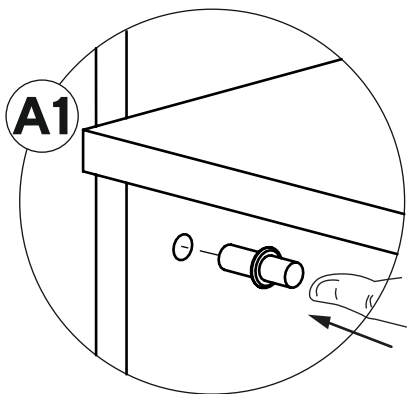
19/21

24

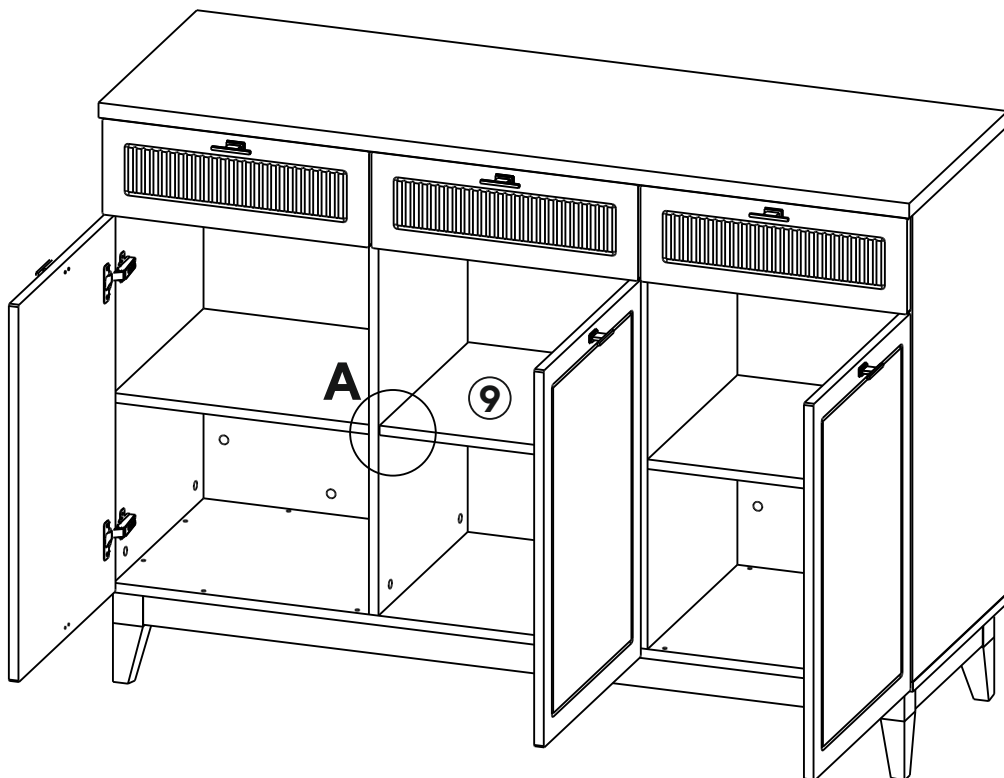
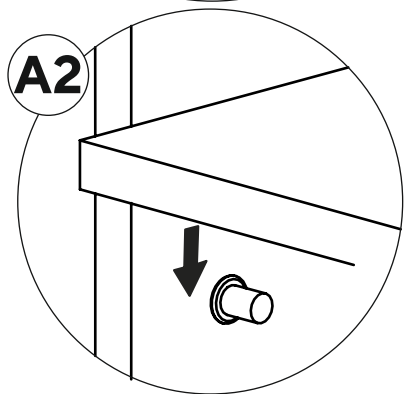
P x4



A1

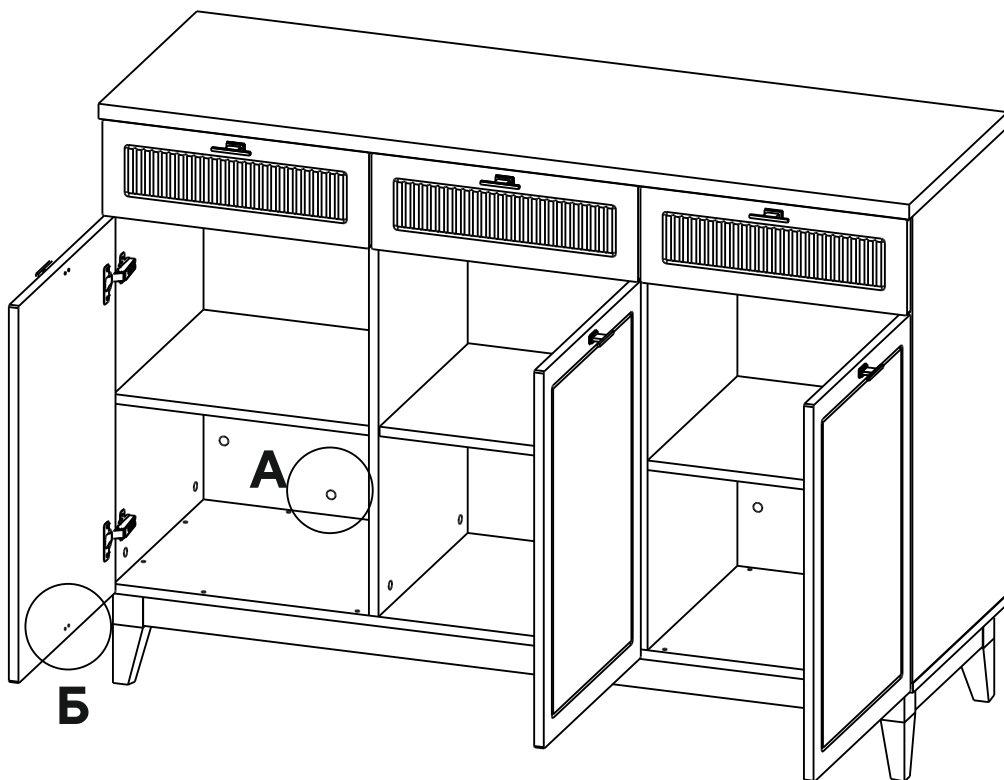
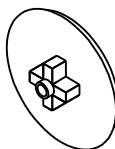


A2

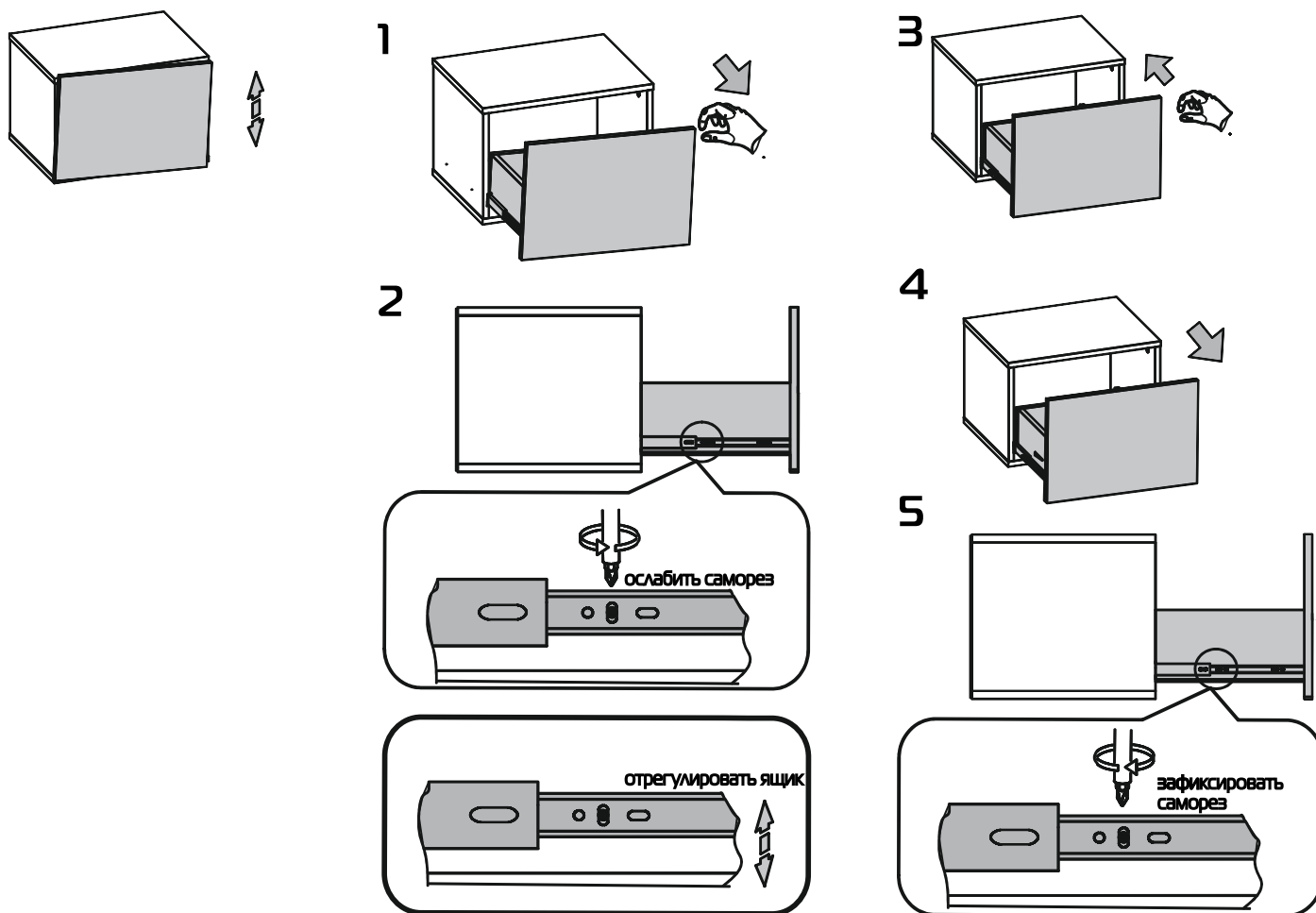


25

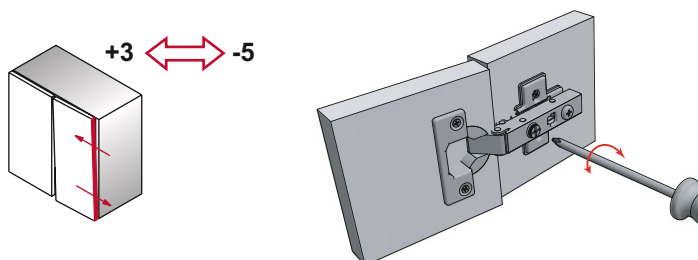
E x56 L x6



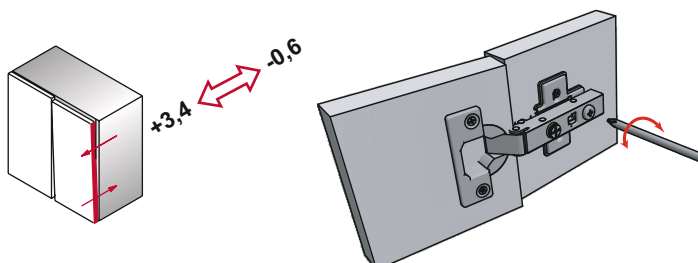
## 26 Регулировка фасада ящика (при необходимости)



## 27 Регулировка фасада по ширине: от +3 до -5



## Регулировка фасада по глубине : от +3,4 - 0,6



## Регулировка фасада по высоте: от +2 до -2

